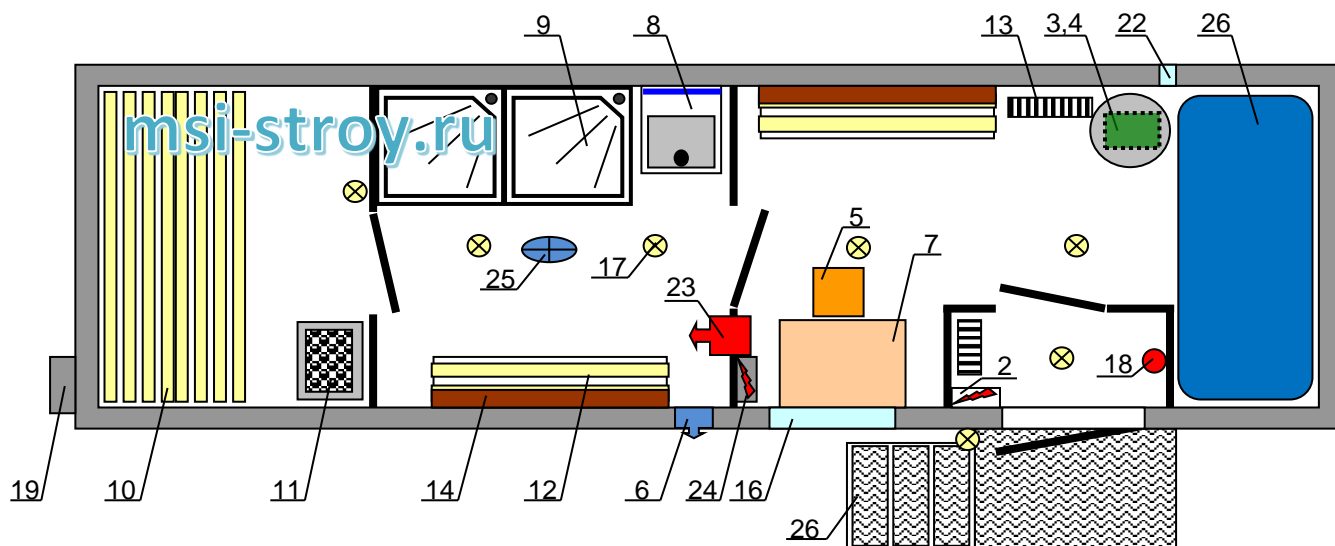


"BERKUT-2"
сауна + душевая на 2 кабинки (2,45x8м)



1	Модуль северного исполнения	1 шт.
2	Щит электрический	1 шт.
3	Бойлер 180-200	1 шт.
4	Насосная станция	1 шт.
5	Табурет	2 шт.
6	Вентилятор вытяжной	1 шт.
7	Стол деревянный	1 шт.
8	Раковина, смеситель + зеркало	1 шт.
9	Душевой отсек, поддон, шланг лейка	2 шт.
10	Скамья 2-х уровневая	1 шт.
11	Электропечь	1 шт.
12	Скамья деревянная	2 шт.
13	Конвектор отопления	2 шт.
14	Вешалка с полкой деревянная	2 шт.
15	Дверь распашная банная	2 шт.

16	Окно пластиковое	1 шт.
17	Светильник НБП	7 шт.
18	Огнетушитель	1 шт.
19	Разъем подключения	1 к-т
20	Дверь входная	1 шт.
21	Дверь распашная МДФ	3 шт.
22	Гильза закладная для закачки воды	1 шт.
23	Тепловая пушка (цилиндрическая)	1 шт.
24	Щит управления электропечью	1 шт.
25	Аварийный слив	1 шт.
26	Емкость под воду 1,5 м куб	1 шт.
26	Входная группа	1 к-т
27	2-хосное шасси	1 шт.

Поставщик

Покупатель
